

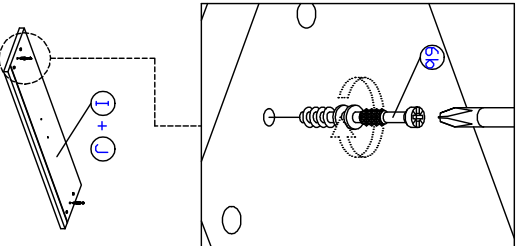
# Assembly Instruction



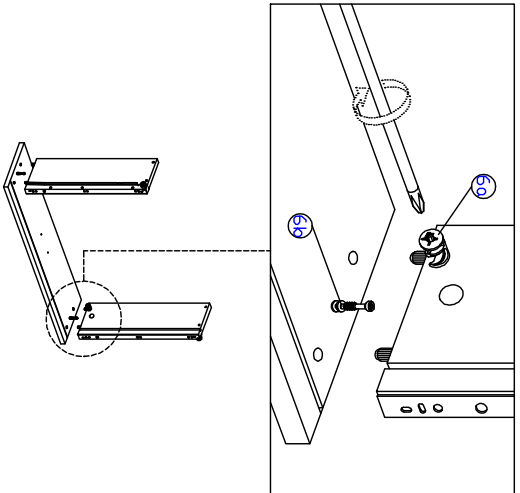
**Model : FTV 890**



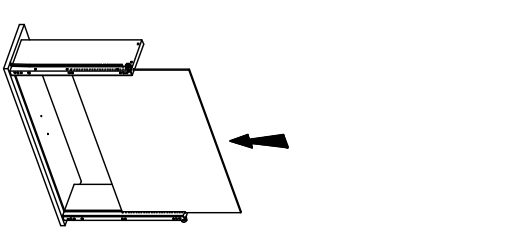
**Step 15**



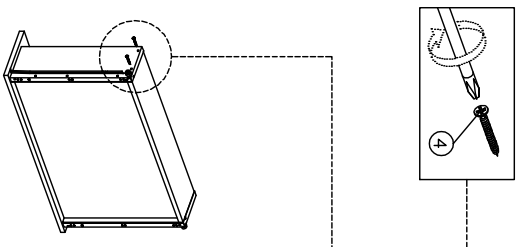
**Step 16**



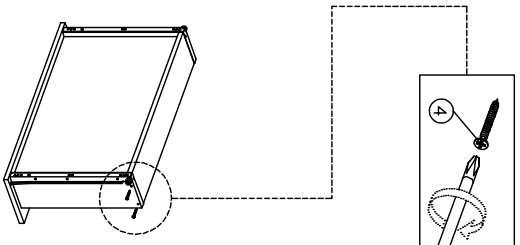
**Step 17**



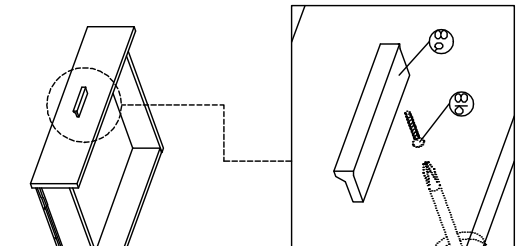
**Step 18**



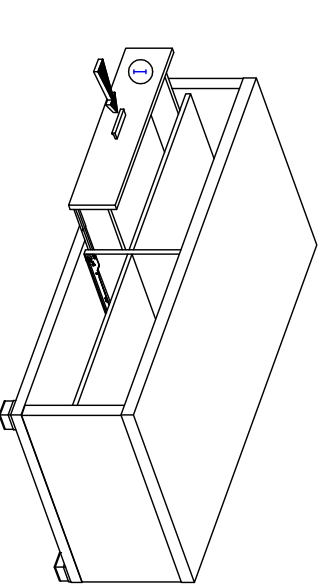
**Step 19**



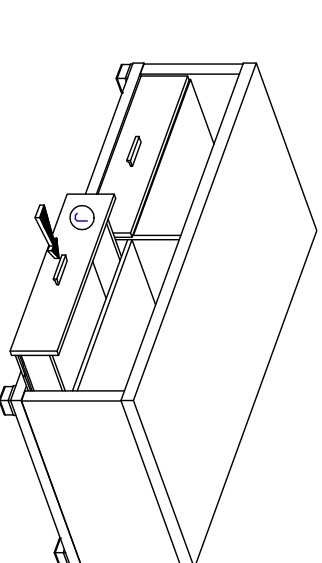
**Step 20**



**Step 21**



**Step 22**



**Complete**

